

Rapidkvalité till **kanonpris!**



centramec

Edition

Svenska kvalitetskvarnar!

Vi har ett begränsat antal kvarnar till ett mycket konkurrenskraftigt pris!

Rapid 150-21 34 500:-
Rapid 150-35 38 500:-

Rapid 150 Seriekvarnar

- 210 resp 350 mm bredd
- Inmatning – rak bak –
- Nivåvakt med varningslampa
- Timräknare
- Heavy-duty transmission



Rapid
MASTERS OF GRANULISTICS

centramec



Inmatning för matning "bakifrån", även av långa produkter och större ingöt.

Dubbelväggig konstruktion för effektiv ljudisolering. Dubbla, enkelt demonterbara klaffar för att förhindra "fly-back".



Kapacitiv nivåvakt

Varnar vid stigande materialnivå i granulatlådan vilket kan resultera i smältande material i kvarnhuset – "härdsmlta".

Stannar maskin eller kringutrustning.



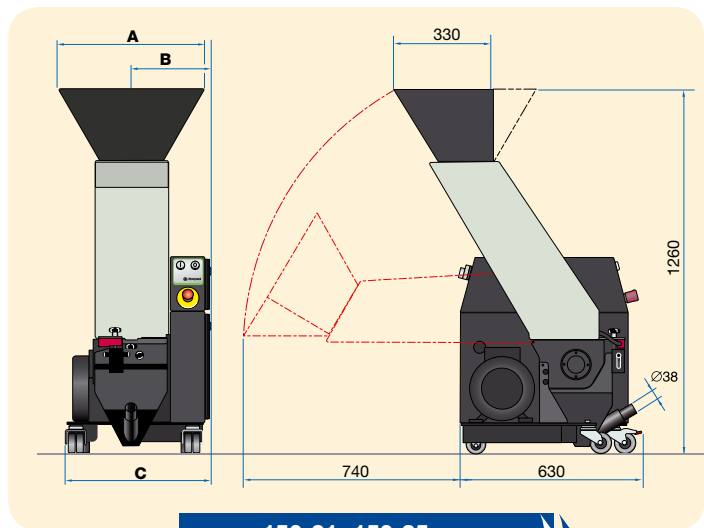
Varningslampa. Kopplad till nivåvakten för tydlig signal vid larm.



Transmission i heavy-duty utförande. Kraftigt svänghjul med stor svängmassa och Poly-V remmar ger effektiv kraftöverföring med mindre energiåtgång.



Timräknare för att enkelt kunna planera serviceinsatser, en förutsättning för att hålla granulatkvaliteten på en jämn, hög nivå.



150-21 150-35

A	490	630
B	270	340
C	500	640

KVARNHUS	
Öppning, mm	210 x 150
150-21	
150-35	350 x 150
Fasta knivar	2
Härdade rotorsidor	
ROTOR	
Staggered design	
Roterande knivar	5
150-21	3 x 3
150-35	3 x 5
Knivar i "äkta" saxskär	
System med kassettknivar	
Dubbla lager	
TRANSMISSION	
Motor 2,2 kW	
Transmission – Heavy duty	
INMATNING	
Rak bak	
Enkelt demonterbara klaffar	
GALLER	
Håldia., mm	5
Vändbart galler	
Härdat galler	
GRANULATLÅDA	
Dammtätad	
Sugrör, dia., 38 mm	
Kapacitiv nivåvakt	
SÄKERHET	
Säkerhetsbrytare	
PRESTANDA	
Vikt, kg	
150-21	160
150-35	200
Kapacitet (kg/timme)	
150-21	40
150-35	60
Ljudnivå dB(A)	
Avhängigt typ av material, matningsfrekvens, temperatur etc.	72-83 dB(A)
ÖVRIGT	
Timräknare	



Rapid Granulator AB

Box 9, Industrivägen 4
SE-330 10 Bredaryd
Tel: +46 (0)370 86500
Fax: +46 (0)370 80251
E-post: sales@rapidgranulator.se
www.rapidgranulator.se



Centramec AB, Sverige

Mårdaklevsvägen 24
SE-310 63 Älvsered, Sverige
Telefon: 0325-31700
Fax: 0325-314 82
E-post: info@centramec.com
www.centramec.com